

Essentiel **b**

## Notice d'utilisation

Pour vous aider à bien vivre votre achat

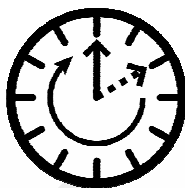
# Machine à glaçons



## MISES EN GARDE

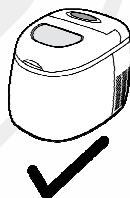
---

Avant d'utiliser la machine à glaçons, **ATTENDEZ 12 HEURES** après avoir déplacé la machine à glaçons à sa place.

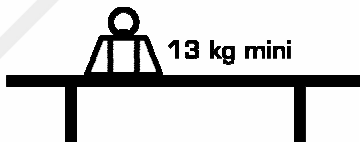


**12 h mini**

**NE RETOURNEZ PAS L'APPAREIL.** Cela peut entraîner des problèmes de compresseur et du système.

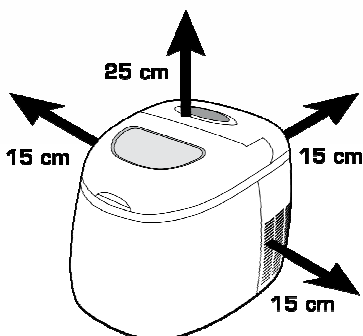


**PLACEZ L'APPAREIL SUR UNE SURFACE PLANE ET HORIZONTALE** à même de supporter le poids de la machine (13 kg).



**13 kg mini**

Pour une ventilation appropriée de votre appareil, **LAISSEZ UN ESPACE D'AU MOINS 15 CM** autour de votre machine à glaçons.



Vous venez d'acquérir un produit de la marque **Essentiel b** et nous vous en remercions. Nous apportons un soin tout particulier à nos produits au niveau de leur design, de leur ergonomie et de leur simplicité d'usage. Nous espérons que ce produit vous donnera entière satisfaction.



## CONSIGNES DE SECURITE

---

**Lisez attentivement ces instructions avant d'utiliser l'appareil et conservez-les pour pouvoir vous y reporter ultérieurement.**

- **Vérifier que la tension indiquée sur la plaque signalétique de l'appareil correspond bien à celui de votre installation électrique.** Si ce n'est pas le cas, adressez-vous au revendeur et ne branchez pas l'appareil. Toute erreur de branchement annule la garantie.
  - Vérifier régulièrement l'état du cordon d'alimentation. Ne jamais utiliser l'appareil si le cordon d'alimentation, la prise ou l'appareil sont endommagés.
  - Si le câble est endommagé, il doit être remplacé par le fabricant, son service après vente ou des personnes de qualification similaire afin d'éviter un danger.
  - Si une rallonge électrique est utilisée, elle doit être avec prise de terre incorporée et doit supporter la puissance de l'appareil. Prendre toutes les dispositions afin que personne ne s'entrave dedans.
  - Ne jamais immerger la prise, le câble ou l'appareil dans l'eau ou tout autre liquide.
  - Si l'appareil tombe accidentellement dans de l'eau, débranchez immédiatement l'appareil et faites le réviser par du personnel qualifié avant toute nouvelle utilisation.
- Le non-respect de cette consigne peut résulter en une électrocution fatale !**
- Lorsque vous débranchez le câble, tirez-le toujours au niveau de la fiche, ne tirez pas sur le câble lui-même.
  - Débrancher toujours l'appareil de la prise électrique avant de le nettoyer pendant l'insertion d'eau fraîche ou si celui-ci n'est pas utilisé pendant une longue période.
  - Ne pas laisser le cordon d'alimentation au contact d'arrêtes vives et l'éloigner de tous objets chauds ou de flammes.
  - Un disjoncteur à courant de défaut dans l'installation électrique domestique offre une protection supplémentaire avec un courant différentiel de déclenchement ne dépassant pas 30 mA. Prenez conseil auprès de votre électricien.
  - Ne pas utiliser l'appareil après une chute ou tout autre incident ou si le câble ou la fiche électrique sont endommagés. En cas d'incident, apporter l'appareil à un atelier de réparation électrique pour un contrôle et une réparation éventuelle.
  - Cet appareil est **uniquement** destiné à un usage domestique et à une utilisation en intérieur.
  - Ne pas introduire d'objets dans l'appareil pour ne pas l'endommager et éviter tout risque de choc électrique.
  - L'appareil doit être employé uniquement pour l'usage prévu. Aucune responsabilité ne peut être retenue dans l'éventualité d'un incident survenu suite à un usage anormal ou une mauvaise manipulation.
  - Ne jamais essayer d'ouvrir le boîtier et de réparer vous-même l'appareil. Il y a risque d'électrocution.
  - Ne placer aucun objet de quelque type que ce soit à l'intérieur du boîtier.
- IMPORTANT:** Ne pas installer votre machine à glaçons à proximité d'une source de chaleur ou de produits inflammables.
- Ne jamais utiliser l'appareil avec les mains mouillées, sur un sol humide ou lorsque l'appareil lui-même est mouillé.

- Ne pas toucher la prise électrique avec les mains mouillées ou humides.
- Ne pas immerger l'appareil ou le nettoyer à l'aide d'un nettoyeur vapeur haute pression.
- Cet appareil n'est pas prévu pour être utilisé par des personnes (y compris les enfants) dont les capacités physiques, sensorielles ou mentales sont réduites, ou des personnes dénuées d'expérience ou de connaissance, sauf si elles ont pu bénéficier, par l'intermédiaire d'une personne responsable de leur sécurité, d'une surveillance ou d'instructions préalables concernant l'utilisation de l'appareil. Il convient de surveiller les enfants pour s'assurer qu'ils ne jouent pas avec l'appareil
- Ne jamais laisser l'appareil sans surveillance lorsqu'il est branché. Faites particulièrement attention lorsque des enfants sont à proximité.
- Les enfants peuvent ignorer les dangers encourus par une utilisation incorrecte des appareils électriques.

#### AVERTISSEMENT

- Veillez à ce que les ouvertures d'aération de la coque ou de la structure de l'appareil ne soient pas obstruées.
- N'utilisez aucun appareil mécanique ou aucun procédé destiné à accélérer le processus de dégivrage, autre que ceux recommandés par le fabricant.
- N'utilisez pas d'appareils électriques à l'intérieur de la machine à glaçons à moins qu'ils ne soient d'un type recommandé par le fabricant.

#### ATTENTION : Remplir le réservoir avec de l'eau potable uniquement

Le gaz réfrigérant de la machine à glaçons est un produit chimique, par conséquent il convient d'observer les règles locales en vigueur lors de la mise au rebut de l'appareil, afin de ne pas nuire à l'environnement. Pour toute information complémentaire sur la mise au rebut de l'appareil, reportez vous en dernière page de couverture de cette notice.

#### PRECAUTIONS PARTICULIERES

- **Ne pas endommager le circuit de réfrigération.**
  - Lors du transport, l'angle d'inclinaison maximal est de 45°.
  - Avant d'utiliser la machine à glaçons, attendez 12 heures après avoir déplacé la machine à glaçons à sa place.
  - Ne retournez pas l'appareil. Cela peut entraîner des problèmes de compresseur et du système.
  - Placez l'appareil sur une surface plane et horizontale à même de supporter le poids de la machine (13 kg).
  - Pour une ventilation appropriée de votre appareil, laissez un espace d'au moins 15 cm autour de votre machine à glaçons.
  - Veillez à positionner l'appareil de telle sorte que vous puissiez ouvrir facilement le réservoir d'eau et le réservoir de glace sans avoir besoin de déplacer la machine.
  - Nettoyez fréquemment l'intérieur, le panier à glaçons, le réservoir d'eau, la pelle à glaçons et l'évaporateur.
  - Changez l'eau résiduaire du réservoir au moins une fois toutes les 24 heures.



Ne touchez pas l'évaporateur pendant la fabrication de glace.  
L'évaporateur peut causer une brûlure.

w	v	°C
mA		
L	cm	
ms	Hz	min

## CARACTERISTIQUES TECHNIQUES

Tension d'alimentation : 220-240 V~ 50Hz

Longueur du cordon d'alimentation : 1m65

Classe climatique : T

Poids : 13 kgs

Rendement précis : 12 glaçons en 8 à 12 minutes

180 petits glaçons en 2h30 ou 72 petits glaçons à l'heure

Capacité : 15 à 18 kg de glaçons en 24 h

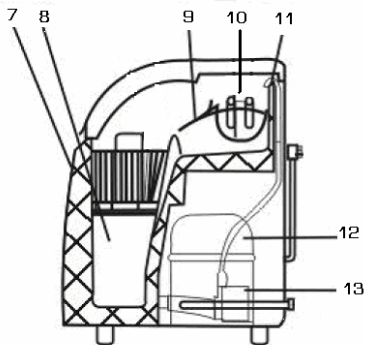
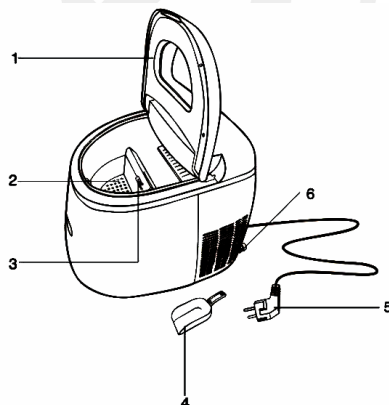
Capacité du réservoir : 2 litres

3 tailles de glaçon : Petit, moyen, grand



## DESCRIPTION DE L'APPAREIL

1. Couvercle
2. Panier à glaçons
3. Sonde de détection (bac à glaçons plein)
4. Pelle à glaçons
5. Câble d'alimentation avec prise
6. Bouchon de vidange

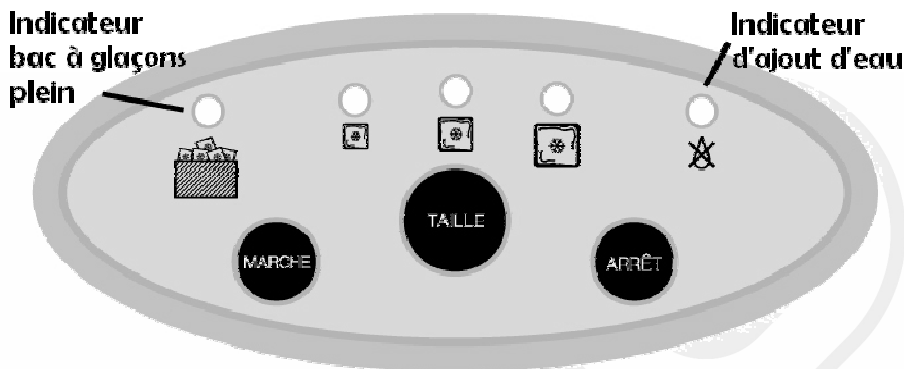


7. Paroi intérieure
8. Réservoir d'eau
9. Clapet de récupération des glaçons
10. Unité de fabrication des glaçons (comprenant un évaporateur et un bac à eau)
11. Tuyau d'arrivée d'eau
12. Pompe à eau
13. Compresseur

14. Panneau de commandes
15. Hublot de contrôle






## Description du panneau de commande



**Marche** : Appuyez pour allumer l'appareil. Ce bouton sert aussi à recommencer un cycle.

**Arrêt** : Appuyez pour éteindre l'appareil.

**Sélection de la taille des glaçons** :  (Petit),  (Moyen),  (Grand). (Le modèle choisi reste en place, sauf changement ou coupure de courant). Le réglage par défaut est moyen.

**Indicateur d'ajout d'eau** : Cet indicateur s'allume lorsqu'il n'y a plus d'eau dans le réservoir. Vous devez alors ajouter de l'eau et appuyer sur **Marche** afin de redémarrer la machine à glaçons. Sinon, l'appareil redémarrera automatiquement dès que l'eau a atteint le niveau de remplissage.

**Indicateur de bac à glaçons plein** : L'indicateur s'allume lorsque la glace a atteint le niveau maximum du récipient à glaçons. L'appareil se met en mode veille et continuera de produire de la glace une fois le récipient libéré.



## PREMIERE UTILISATION

1. Sortez l'appareil et retirez tout le matériel d'emballage.
2. Laissez reposer la machine à glaçons après son transport au moins 2 heures avant de la brancher. Ceci afin de ne pas endommager le compresseur réfrigérant et garantir le bon fonctionnement de l'appareil.
3. Avant de mettre la machine en service pour la première fois (ou après une période d'inactivité), nettoyez le réservoir d'eau et le panier à glaçons. Servez-vous du premier cycle de production de glaçons pour rincer le système. Jetez l'eau et les glaçons produits au premier cycle.



## UTILISATION

---

Cette machine à glaçons est différente des machines commerciales traditionnelles. Sa conception et portabilité convient parfaitement à une utilisation domestique. Cet appareil possède un système micro-informatique permettant de produire de la glace rapidement et facilement.




A chaque cycle, la machine à glaçons procède aux étapes suivantes :

**Remplissage de l'eau → Production de la glace → Elimination de l'eau restante → Relâchement de la glace → Transfert de la glace → Stockage de la glace**

Les indicateurs lumineux vous indiquent lorsque la glace est prête ou lorsque le réservoir est vide et doit être rempli.

Vous avez le choix entre 3 tailles de glaçons :  (Petit),  (Moyen),  (Grand).

### Production de glaçons

1. Ouvrez le couvercle et sortez le panier à glaçons.
2. Remplissez le réservoir d'eau avec de l'eau à température ambiante (2 litres max.). Assurez-vous que le niveau d'eau du réservoir ne déborde pas dans le panier à glaçons.
3. Remplacez le panier à glaçons et fermez le couvercle.
4. Branchez le câble d'alimentation à une prise de terre.
5. Choisissez la taille de glaçons désirée en appuyant sur le bouton **Taille**. Les voyants lumineux correspondants s'allument :  (Petit),  (Moyen),  (Grand).
6. Appuyez sur le bouton **Marche**. La production de glaçons démarre.

**Note** : N'ouvrez pas le couvercle pendant la production de glaçons. La production peut être contrôlée à travers le hublot de contrôle.

### Dérroulement d'un cycle

La production de glaçons se déroule de la façon suivante :

1. L'eau du réservoir est pompée et remonte jusqu'au bac à eau de l'unité de fabrication des glaçons. Ce procédé dure environ 25 secondes, de la glace commence à se former sur les « doigts » de l'évaporateur.
2. Il faut entre 8 à 12 minutes (selon le choix de glaçons) pour compléter un cycle de fabrication de glaçons. Une fois le cycle terminé, le bac s'incline vers l'avant. L'eau restante coule dans le réservoir d'eau et les glaçons tombent des « doigts » de l'évaporateur.
3. Le clapet de récupération des glaçons pousse la glace dans le panier à glaçons. Une fois le bac de nouveau en position initiale, un nouveau cycle recommence.






## CONSEILS PRATIQUES

---

- ♦ Vérifiez régulièrement le niveau d'eau dans le réservoir. La machine à glaçons détecte le manque d'eau et l'appareil s'arrête automatiquement. L'indicateur d'ajout d'eau s'allume alors. Dans ce cas, appuyez sur **Arrêt** puis remplissez le réservoir d'eau. L'appareil ne doit pas être réutilisé dans les 3 minutes à partir de l'extinction de l'appareil pour ne pas endommager le compresseur réfrigérant. Appuyez ensuite sur **Marche**. L'appareil recommence la production de glaçons. Sinon, l'appareil recommence automatiquement une fois la limite d'eau suffisante atteinte.

- ◆ Lorsque les glaçons dans le panier atteignent le détecteur, l'appareil s'arrête et l'indicateur de bac à glaçons plein s'allume. Dans ce cas, arrêtez la machine à glaçons en appuyant sur le bouton **Arrêt**. Retirez la glace de son panier avec la pelle à glaçons. Redémarrez la machine à glaçons en appuyant sur le bouton **Marche**.
- ◆ Si la température ambiante est inférieure à 2°C, l'appareil s'arrête et l'indicateur de bac à glaçons plein s'allume. Lorsque la température du détecteur s'élève à environ 4°C, la machine à glaçons recommence le cycle. Pour une utilisation optimale de la machine à glaçons, la température ambiante doit se situer entre 18° et 43° C (d'après les normes européennes).
- ◆ Il y a trois tailles de glaçons possibles. Plus les glaçons sont gros et plus la durée du cycle de production augmente :

Taille des glaçons	Temps de production pour un cycle	Production de glaçons pour 2 l
 (Petit)	9 mn	180 glaçons
 (Moyen)	11 mn	144 glaçons
 (Grand)	13 mn	120 glaçons

### Le temps moyen pour une production avec 2 litres d'eau dure environ 2h30.

- ◆ Lorsque la température ambiante est en dessous de 15°C, les petits et moyens glaçons sont recommandés pour éviter que les glaçons ne s'accrochent entre eux.
- ◆ Pour obtenir les meilleures performances, la température de l'eau doit se situer entre 7°C et 35°C et la température ambiante entre 15°C et 38°C.
- ◆ Lorsque la température ambiante est supérieure à 30°C la fabrication de grands glaçons est recommandée.



## ENTRETIEN ET NETTOYAGE

- ◆ Avant de procéder au nettoyage de la machine à glaçons, débranchez l'appareil et retirez les glaçons.
- ◆ Pour retirer l'eau du réservoir, dévissez le bouchon de vidange et laissez l'eau s'écouler complètement. Refermez le bouchon de vidange.
- ◆ Après utilisation, laissez le couvercle ouvert pour que la moisissure et les bactéries ne se développent pas. Laissez le couvercle ouvert si l'appareil ne sera pas utilisé pendant un long moment.
- ◆ Nettoyez régulièrement la machine à glaçons. Lavez l'appareil, sa cavité interne et ses composants avec un chiffon humide et une solution nettoyante douce.
- ◆ Ne pulvérisez pas d'agents nettoyants abrasifs ni d'outils durs pour le nettoyage. N'utilisez jamais de produits nettoyants à base d'essence ou de solvant. Rincez abondamment avant de recommencer l'utilisation.
- ◆ Pendant les périodes d'inactivité prolongées, retirez le bouchon pour drainer l'eau restante. Replacez le bouchon une fois l'eau complètement drainée.
- ◆ L'appareil doit être complètement sec s'il n'est pas utilisé pendant un long moment.
- ◆ Pour des raisons d'hygiène, l'eau du réservoir doit être changée toutes les 24 heures.
- ◆ Si le compresseur s'arrête pour des raisons comme un manque d'eau, un surplus de glace, une rupture de courant, etc. ne faites pas fonctionner le système immédiatement. Attendez 3 minutes puis redémarrez la machine à glaçons.





## GUIDE DE DEPANNAGE

Problème	Cause possible	Solution
Le compresseur fonctionne anormalement avec un bourdonnement.	La tension est plus basse que la tension recommandée.	Arrêtez la machine à glaçons et ne la redémarrez pas avant que la tension soit normale.
L'indicateur d'ajout d'eau s'allume.	Il n'y a pas assez d'eau.	Appuyez sur <b>Stop</b> , remplissez l'eau, attendez 3 minutes puis appuyez sur <b>Marche</b> pour redémarrer. Sinon, l'appareil recommencera automatiquement une fois la limite d'eau suffisante atteinte.
L'indicateur de bac à glaçons plein s'allume.	<ul style="list-style-type: none"><li>* Le récipient à glace est rempli.</li><li>* La température est trop basse.</li></ul>	Retirez les glaçons.
Les indicateurs lumineux de l'écran ne s'allument pas.	Pas d'électricité	Allumez l'appareil.
Les voyants « d'ajout d'eau » et « bac à glaçons plein ».	<ul style="list-style-type: none"><li>* Le bac à eau ne pivote plus.</li><li>* Le clapet de récupération à glaçons est bloqué.</li></ul>	Vérifiez si des glaçons coincés. Sinon, appelez le service après vente.
Les glaçons produits sont trop larges ou collés ensemble.	La température du récipient d'eau ou la température ambiante sont trop basses.	Arrêtez l'appareil et réglez le temps de production. Recommencez après avoir éteint l'appareil.